

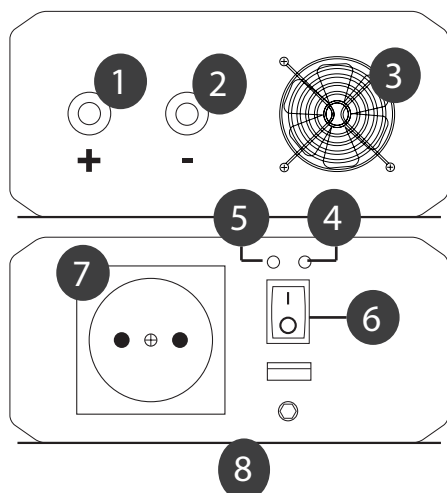
# DC-AC vysokofrekvenční invertory s čistou sinusovou křivkou

**GRUPPO**  
**K,E,R,T,**  
SISTEMI DI ENERGIA E ALIMENTAZIONE



## DC/AC invertory bez nabíječe

		KSTA300 HS12	KSTA300 HS24	KSTA600 HS12	KSTA600 HS24	KSTA1000 HS12	KSTA1000 HS24	KSTA2000 HS12	KSTA2000 HS24
Vstupní napětí	Vdc	12 (10÷15)	24 (20÷31)	12 (10÷15)	24 (20÷31)	12 (10÷15)	24 (20÷31)	12 (10÷15)	24 (20÷31)
Výstupní napětí	Vac	230 ± 5%							
Výstupní frekvence	Hz	50 ± 0,1%							
Typ výstupní křivky		Čistá sinusová křivka							
USB výstupní napětí	Vdc	5- 0,5A max							
Spotřeba při plném zatížení [bez zátěže]	A	30 [< 0,6]	15 [< 0,3]	64 [< 0,6]	32 [< 0,3]	106 [< 0,8]	53 [< 0,4]	212 [< 1,2]	106 [< 0,5]
Účinnost	%	> 94							
Přetížení	%	200% / 3s							
Elektronická ochrana		Přetížení, zkrat, vstup nízký/vysoký VDC, teplotní ochrana							
Soft start		Ano							
Chlazení		Ventilátor							
IP stupeň krytí		IP20							
Pracovní teplota	°C	-10...+60							
Relativní vlhkost	%	< 95							
LED signalizace		Modrá LED- Invertor ON- Červená LED- Invertor chyba							
Výstup schuko plug	ks	1						2	
Instalace		stolní - montáž na stěnu							
Celkové rozměry	mm	187 x 110 x 55		216 x 145 x 69		285 x 145 x 69		355 x 169 x 86	
Hmotnost	Kg	0,9		1,60		2,40		4,20	
Standards		EN 62040-1; EN 62109-1; EN 62109-2; EN 55032; EN 55035; EN61000-3-2 / 3-3			EN 62040-1; EN 62109-1; EN 62109-2; ECE R10-05; EN 55032; EN 55035; EN61000-3-2; EN 61000-3-3				



1 Vstupní PLUS pól baterie (červený) +

2 Vstupní MINUS pól baterie (černý) -

3 Ventilátor

4 Modrá LED: Invertor ON

5 Červená LED ON: Invertor Porucha

6 ON/OFF spínač

7 Schuko 230Vac výstupní zásuvka

8 USB výstup 5Vdc 0,5A

9 Zemnicí bod

10 Dálkové ovládání ON/OFF

S Power export-import cz, s.r.o.

www.spower-exim.cz

# DC-AC vysokofrekvenční invertory s čistou sinusovou křivkou



## DC/AC invertory s nabíječem

		KSTA600 HS12C	KSTA600 HS24C	KSTA1000 HS12C	KSTA1000 HS24C	KSTA1000 HS48C
Vstupní napětí baterie	Vdc	12 (10÷15)	24 (20÷31)	12 (10÷15)	24 (20÷31)	48 (40÷61)
Vstupní proud z baterie bez zátěže	Adc	0,6	0,3	0,8	0,4	0,3
Vstupní proud z baterie s plnou zátěží	Adc	64	32	98	50	25
Výstupní napětí invertoru	Vac	230Vac +/-5%				
Typ výstupní křivky invertoru		Čistá sinusová křivka				
Výstupní frekvence invertoru	Hz	50Hz				
Výstupní výkon invertorur	W	600		1000		
Náběhový výkon	%	200% max 1''				
Soft Start		ANO				
Účinnost	%	≥88%				
Vstupní napětí	Vac	230Vac (Rozsah 210-240Vac)				
Vstupní frekvence	Hz	50Hz				
By-Pass výkon	W	1000		1500		
Čas přepnutí	mS	10				
Nabíjecí proud baterie	Adc	15	8	15	8	5
USB výstupní napětí / proud	V/Adc	5Vdc 0,5A				
Elektronická ochrana		Nizké nebo vysoké napětí baterie, přetížení, zkrat, překročení teploty				
Signalizace		LED: Invertor ON / Invertor porucha / přítomnost síťového napájení / Baterie nabitá / Nabíjení baterie				
Pracovní teplota	°C	-10 +60				
Relativní vlhkost	%	< 95				
Chlazení		Nucená ventilace				
Třída ochrany		IP20				
Vstupní konektor		IEC C14 Zásuvka		IEC C14 Zásuvka		
Výstupní konektor		1 x Schuko plug		1 x Schuko plug		
Instalace		Stolní / Stěnová montáž				
Vnější rozměry	mm	345x145x67		415x145x67		
Hmotnost	Kg	2,5		3,5		
Standardy		EN 62040-1; EN 62109-1; EN 62109-2; EN 55032; EN 55035; EN61000-3-2; EN 61000-3-3				

# DC-AC vysokofrekvenční invertory s čistou sinusovou křivkou



## DC/AC invertory s nabíječem

		KSTA2000 HS12C	KSTA2000 HS24C	KSTA2000 HS48C	KSTA3000 HS12C	KSTA3000 HS24C	KSTA3000 HS24C
Vstupní napětí baterie	Vdc	12 (10-15)	24 (20-31)	48 (40-61)	12 (10-15)	24 (20-31)	48 (40-61)
Vstupní proud z baterie bez zátěže	Adc	1,2	0,6	0,4	1,5	0,8	0,5
Vstupní proud z baterie s plnou zátěží	Adc	198	99	50	300	150	75
Výstupní napětí invertoru	Vac	230Vac +/-5%					
Typ výstupní křivky invertoru		Čistá sinusová křivka					
Výstupní frekvence invertoru	Hz	50Hz					
Výstupní výkon invertorur	W	2000			3000		
Náběhový výkon	%	200% max 1''					
Soft Start		ANO					
Účinnost	%	≥88%					
Vstupní napětí	Vac	230Vac (Rozsah 210-240Vac)					
Vstupní frekvence	Hz	50Hz					
By-Pass výkon	W	2300			3500		
Čas přepnutí	mS	10					
Nabíjecí proud baterie	Adc	15	8	5	15	8	5
USB výstupní napětí / proud	V/Adc	5Vdc 0,5A					
Elektronická ochrana		Nizké nebo vysoké napětí baterie, přetížení, zkrat, překročení teploty					
Signalizace		LED: Invertor ON / Invertor porucha / Přítomnost síťového napájení / Battery nabitá / Nabíjení baterie					
Pracovní teplota	°C	-10 +60					
Relativní vlhkost	%	< 95					
Chlazení		Nucená ventilace					
Třída ochrany		IP20					
Vstupní konektor		IEC C14 Zásuvka			3-pole konektor		
Výstupní konektor		2 x Schuko plug			2 x Schuko plug + 3-pole konektor		
Instalace		Stolní / Stěnová montáž					
Vnější rozměry	mm	471x169x87			535x199x146		
Hmotnost	Kg	4,7			9,5		
Standardy		EN 62040-1; EN 62109-1; EN 62109-2; EN 55032; EN 55035; EN61000-3-2; EN 61000-3-3					

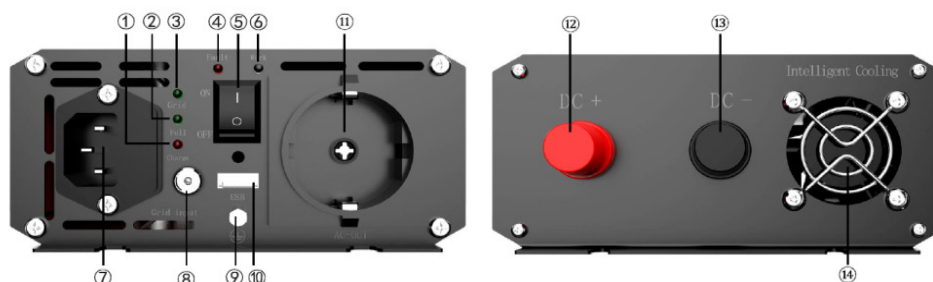
# DC-AC vysokofrekvenční invertory s čistou sinusovou křivkou

**GRUPPO**  
**K,E,R,T,**

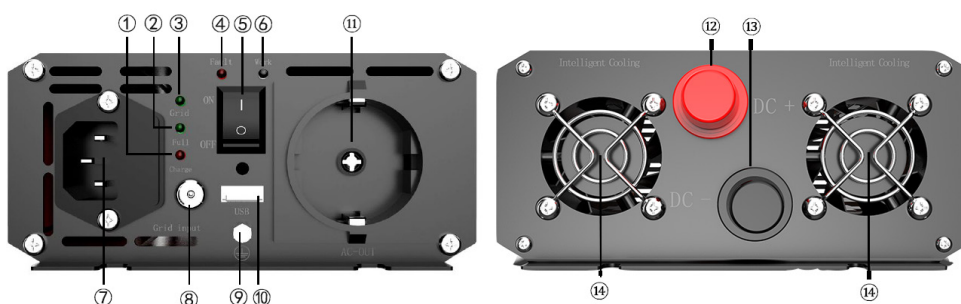
SISTEMI DI ENERGIA E ALIMENTAZIONE

## INVERTOR S NABÍJEČEM - ČELNÍ PANEL

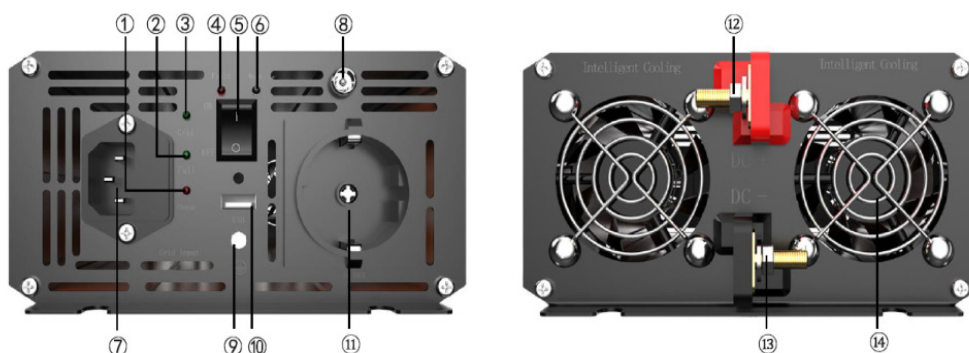
### KSTA600HS12C-KSTA600HS24C



### KSTA1000HS12C-KSTA1000HS24C-KSTA1000HS48C



### KSTA2000HS12C-KSTA2000HS24C-KSTA2000HS48C

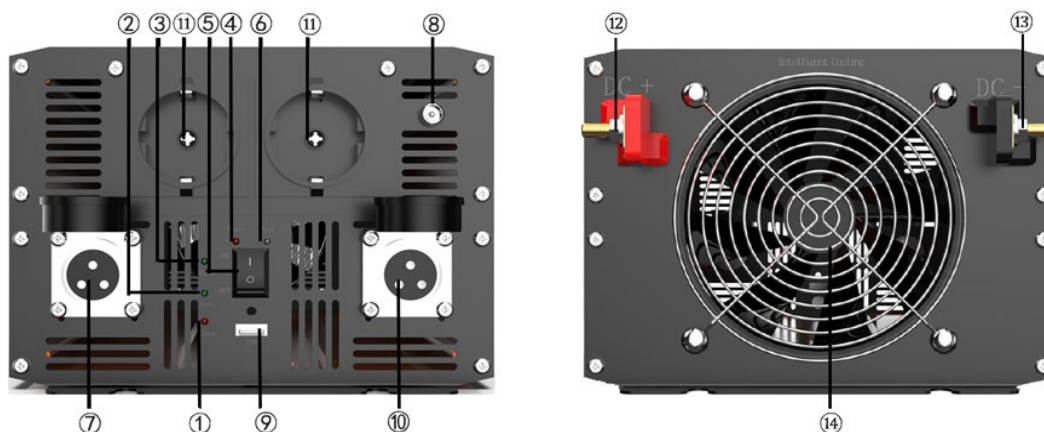


1 – Nabíjení baterie LED	8 – Dálkové ovládní ON/OFF
2 – Nabitá baterie LED	9 – Zemní bod
3 – Hlavní vstup 230Vac 50Hz LED	10 – USB výstup 5Vdc 0,5A
4 – Invertor porucha LED	11 – Schuko výstupní zásuvka 230Vac 50Hz
5 – ON/OFF spínač	12 – Vstup PLUS pólu baterie
6 – Inverter ON LED	13 – Vstup MÍNUS pólu baterie
7 – Hlavní vstup 230Vac 50Hz konektor s pojistkou	14 – Ventilátor

# DC-AC vysokofrekvenční invertory s čistou sinusovou křivkou

**GRUPPO**  
**K.E.R.T.**  
SISTEMI DI ENERGIA E ALIMENTAZIONE

KSTA3000HS12C-KSTA3000HS24C-KSTA3000HS48C



1 – Nabíjení baterie LED	8 – Dálkové ovládací ON/OFF
2 – Nabitá baterie LED	9 – USB výstup 5Vdc 0,5A
3 – Hlavní vstup 230Vac 50Hz LED	10 – Výstup 230Vac 50Hz konektor
4 – Inverter porucha LED	11 – Schuko výstupní zásuvka 230Vac 50Hz (2000W max)
5 – ON/OFF spínač	12 – Vstup PLUS pólu baterie
6 – Inverter ON LED	13 – Vstup MÍNUS pólu baterie
7 – Hlavní vstup 230Vac 50Hz konektor	14 – Ventilátor



**KSTA2000HS48C**



**KSTA3000HS12C**